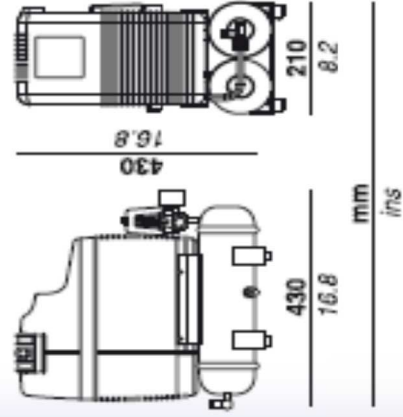


ECU 201



Type **ECU 201 HP 1,5** Kg **17** m³ **0.058**

CE

Type	Volt/Hz	Cod.	€	Lt.	dB (A)	Grup./Pump	Cil./St.	ℓ/min	C.F.M.	m ³ /h	bar	psi	HP	kW	min-1
ECU 201 HP 1,5	230/50/1Δ	1030012000	370,00	6	72	F 205	1/1	205	7.3	10,3	8	116	1,5	1,1	2850